



**HOUSEPC DI BASTANTE SALVATORE**  
**Sede:** Via Oberdan 19 - 96010 Solarino SR - Italia

**Documento:**  
Esemplare di etichetta CE

## Sommario

<b>Etichetta .....</b>	<b>2</b>
<b>Istruzioni e specifiche etichetta .....</b>	<b>3</b>



Via Lauro, 95 Cadoneghe Padova Italy  
Consulenti e Periti per : Guardia di Finanza, Tributaria, Autorità Doganali, Carabinieri,  
Polizia di Stato, Unioncamere, Tribunali.

La corretta costituzione del fascicolo tecnico, così come i documenti preparati da C&C s.a.s., sono stati verificati dall'ing. Renato Carraro.

## Etichetta



soddisfatti o rimborsati



**HOUSEPC di Bastante Salvatore**

**Sede:** Via Oberdan 19 - 96010 Solarino SR - Italia

Art: Ricambio per smartphone – **tasti power volume**

Mod: **honor 6X**

Anno 2018

**Made in China**



**SP4257 - honor 6X**

Leggere sempre il manuale prima di iniziare ad utilizzare il prodotto.

Non far avvicinare i bambini.

Lotto: **01-2018**

**MarcatriceCE.net**  
Società che ha eseguito la consulenza sulla marcatrice CE del prodotto

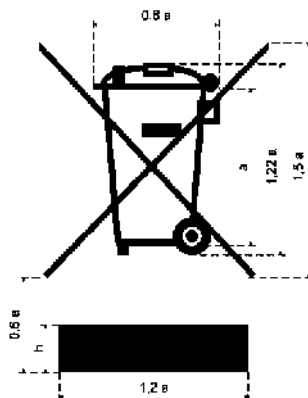
## Istruzioni e specifiche etichetta

All'etichetta possono essere aggiunti anche altri dati tecnici qualora ritenuti opportuni.

L'etichetta CE deve essere applicata ad ogni singolo prodotto. Qualora per motivi di spazio o tecnici non sia possibile/opportuno applicarla sullo stesso, questa deve essere applicata sulla confezione, imballaggio e/o sul manuale purché sia garantito che l'acquirente ne possa prendere visione prima dell'acquisto.

L'etichetta CE esteticamente può essere modificata purché essa riporti sempre:

- Il nome e l'indirizzo di chi immette il prodotto in libera pratica all'interno della Comunità Europea.
- Il nome dell'articolo e modello.
- I dati tecnici principali. Si intendono quei dati necessari per il corretto e sicuro acquisto e utilizzo del prodotto.
- Made in XXXXX .
- Il simbolo che indica la raccolta separata delle apparecchiature elettriche ed elettroniche è un contenitore di spazzatura su ruote barrato come indicato sotto, accompagnato da una barra piena orizzontale che identifica le apparecchiature elettriche ed elettroniche immesse sul mercato dopo il 13 agosto 2005. L'unione del simbolo (bidone e barra) deve avere una altezza minima di 7 mm (a = 3,33 mm), mentre l'altezza della barra deve essere superiore a 0,3 a o 1 mm. La barra non deve contenere alcun tipo di testo.



- Il simbolo RoHs.
- marchio CE, che deve avere obbligatoriamente un'altezza minima di 5mm. N.B. è importante non distorcere il simbolo e rispettare sempre le proporzioni. **Vedi Fig.1**

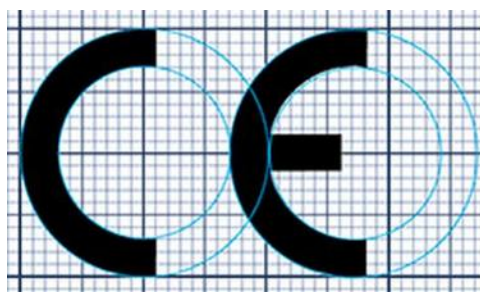


Fig.1